

序 文

聖路加看護大学年報は2009年度から編集方針を変更した。これまでのやや冗長で重複のあった記述を見直し、2009年度聖路加看護大学重点計画および組織図を示したのち、各部署・委員会の責任者が、当該組織の構成員、役割・職務、活動内容そして課題を簡潔に記述し、必要なデータを図表で示すという形式にし、迅速な発行を目指すこととした。これによって客観的情報が効率よく集積されることになった。

2009年度から、以下の学部入学者受け入れ方針（アドミッション・ポリシー）を明示して学生募集を行った。

「本学はキリスト教精神を基盤として、看護保健の職域に従事する看護専門職指導者の育成をめざしています。広い基礎分野に基づいた柔軟で創造的な実践力をもち、相手を尊重し品位のある態度を身につけ、看護界をリードし、未来の社会をよりよいものとする『21世紀型市民』として社会に貢献する人材を育成したいと考えています。

この目標の実現に向けて次のような人を求めています。

- 人に対する関心や思いやりをもつことが出来る人
- 人と人との関わりを大切に出来る人
- 人の悩みや苦しみを感ずることが出来る人
- 探究心の旺盛な人
- 世界の人々の健康に関心がある人

2009年度は、学部1年生75名、学士編入13回生21名ならびに大学院博士前期課程（修士課程）43名（看護学専攻25名、ウィメンズヘルス・助産学18名）、博士後期課程14名、合計153名の新生を迎え、精力的に教育研究活動が行われた。2011年度の学部教育課程の改定にむけて、「カリキュラム2011」プロジェクトを中心に活発な議論が行われた。また、保健師国家試験受験資格を選択制にすることを決定した。大学院看護学研究科では、2010年度より周麻酔期看護学の上級実践コースを開設するための準備を行った。一方、立教大学の単位互換制度による共通科目の履修者は6名と少なかった。

名誉学士号、名誉博士号、Distinguished Honorary Professorの規程を整備し、授与者を決定した。新たに3校の海外大学との学術交流協定を締結した。

2010年1月25日には創立90周年記念式典と祝賀会を挙行了。大学史編纂・資料室委員会によるブックレット「聖路加看護大学のあゆみ」が完成し配布した他、展示室を開設した。記念式典では、名誉教授、名誉博士号の贈呈と、鍾信心先生（台湾高雄医学大学）と日野原理事長による記念講演を行った。昨年度から開始した表彰制度はより充実し、全卒業論文ポスター展示が行われた他、グッドボランティアやSLスターが称えられた。

篤志家からの寄付により入試成績優秀者育英制度を設け、10名の学部入学者に奨学金を給付することになった。

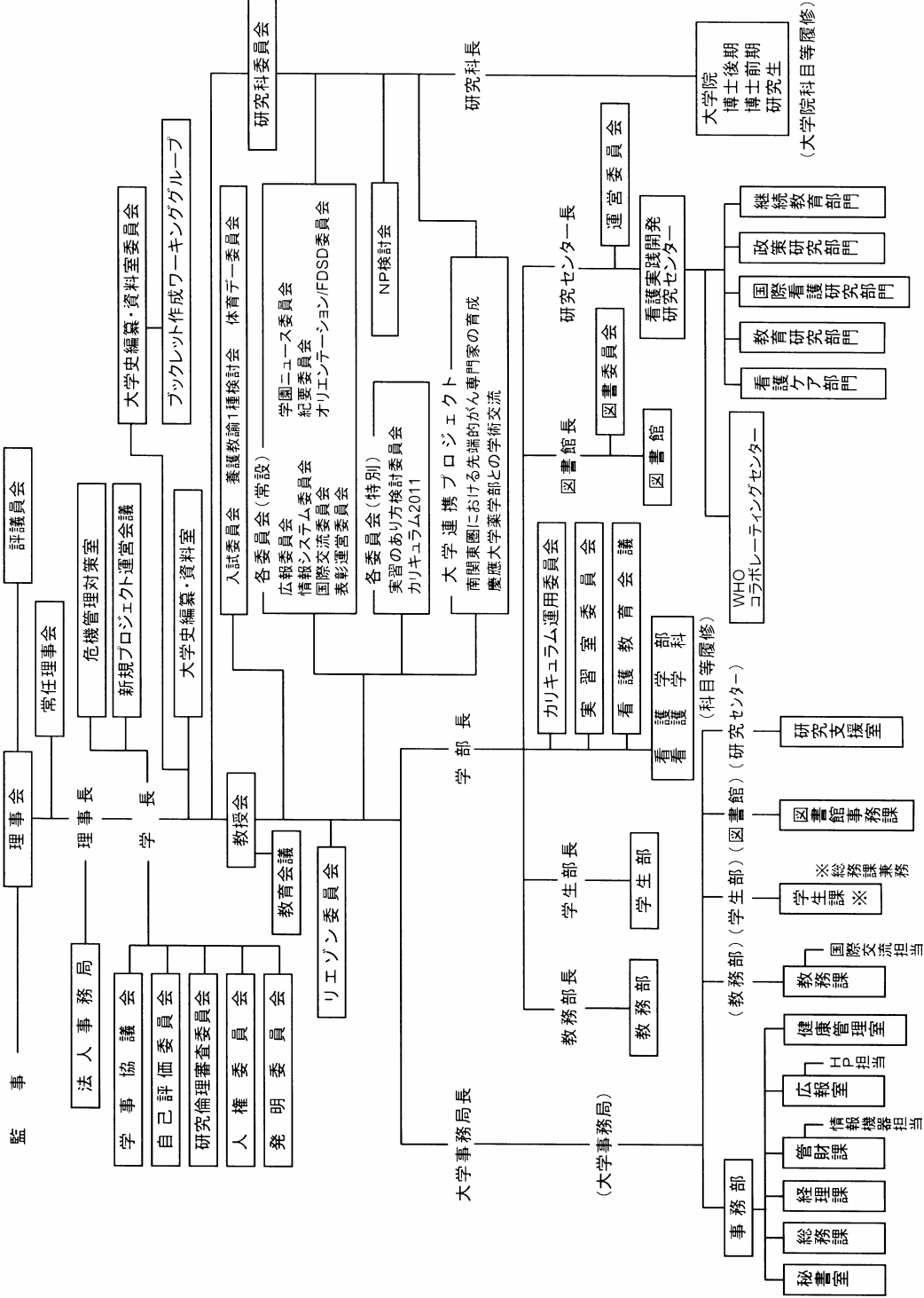
試行的に開始した教職員評価は、上司との公式な面接の機会を提供することになり一定の評価が得られた。また、「博士号取得に対する支援」の終了に伴い、本学助教の大学院進学について社会人入学を容認することを決定した。

今年度学部入試では、例年になく入学辞退者が減少したため入学者が増え、定員超過率を超える事態となったため、財政面への影響に苦慮することとなった。さらなる大学マネジメントの強化策を検討しなければならない。

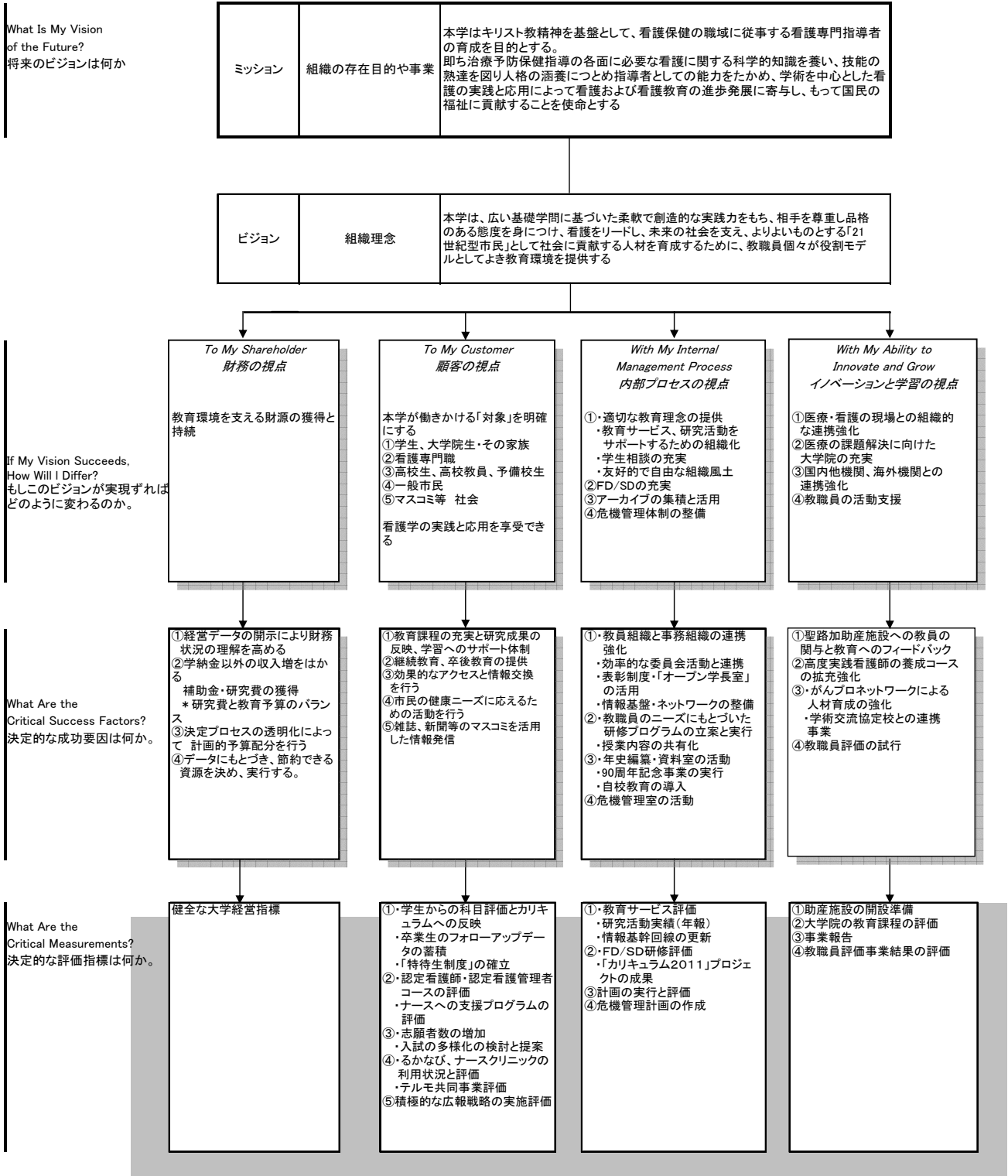
2010年3月31日

聖路加看護大学学長 井部俊子

学校法人 聖路加看護学園組織図 2009年度



2009年度 聖路加看護大学 重点活動計画



2009年度学事暦

年 月 日	大 学 行 事	教授会・委員会など
2009年 4月 7日 (火) 8日 (水) 10日 (金) 13日 (月) 14日 (火) 15日 (水) 16日 (木) 18日 (土) 21日 (火) 22日 (水)	学部入学式・始業式 新入生オリエンテーション (~9日(木)) 新入生オリエンテーション・セミナー (清里・清泉寮~11日(土)) 学部授業開始 大学院入学式・開講式 大学院オリエンテーション (~17日(金)) 大学院授業開始	教授会 研究科委員会 看護教育会議
5月 9日 (土) 12日 (火) 15日 (金) 19日 (火) 23日 (土) 26日 (火) 27日 (水)	補講日 修士論文研究計画書締切 大学説明会 (オープン・キャンパス) 消防訓練	教授会 研究科委員会 拡大研究科委員会 ミセス・セントジョン記念日
6月 5日 (金) 9日 (火) 12日 (金) 13日 (土) 15日 (月) 16日 (火)	体育デー (中央区立総合スポーツセンター) 総合看護・看護研究II計画書提出締切 補講日 総合実習 (~7月24日(金))、養護実習 (~7月17日(金))	教授会 研究科委員会
7月10日 (金) 14日 (火) 18日 (土) 21日 (火) 22日 (水) 24日 (金) 27日 (月) 31日 (金)	修士・博士論文提出締切 補講日 修士課程学内推薦入学試験 前期試験期間 (~31日(金)) 授業終了	教授会・臨時研究科委員会 研究科委員会・看護教育会議 修士課程学内試験判定会議
	夏季休暇 8月1日 ~9月30日 大学一斉休暇 8月13日~18日	
8月 1日 (土) 10日 (日) 31日 (月)	大学説明会 (オープン・キャンパス、~2日(日)) 看護援助論IV実習 (~9月12日(土))	トイスラー記念日
9月 8日 (火) 15日 (火) 16日 (水) 17日 (木) 23日 (水) 24日 (木) 25日 (金) 26日 (土) 29日 (火)	修士課程入学試験 (前期) (~17日(木)) 臨地実習オリエンテーション (~18日(金)) 野外活動実習 (~26日(土)) 学士編入学試験 学位授与・論文発表会	臨時研究科委員会、教授会 研究科委員会 修士課程入試選考判定会議 聖路加看護学会 学士編入学試験選考会議・臨時教授会
10月 1日 (木) 10日 (土) 13日 (火) 20日 (火) 21日 (水) 27日 (火)	後期授業開始・防災訓練 補講日 博士後期課程入学試験 (~22日(木))	臨時研究科委員会、教授会 研究科委員会 臨時研究科委員会、博士課程入試判定会議

11月 4日 (水) 7日 (土) 9日 (月) 10日 (火) 17日 (火) 21日 (土) 24日 (火)	推薦入学試験 白楊祭 (～8日(日)) 学生ふりかえ休日 生涯発達看護論Ⅱ見学実習 (～20日(金)) 補講日	推薦入試選考会議・教授会 研究科委員会 拡大研究科委員会
12月 8日 (火) 10日 (木) 15日 (火) 17日 (木) 22日 (火)	修士論文研究計画書提出締切 総合看護・看護研究提出締切 クリスマスの集い	教授会 研究科委員会
	冬季休暇 12月23日～1月9日 大学一斉休暇 12月29日～1月3日	
2010年 1月 9日 (土) 12日 (火) 19日 (火) 22日 (金) 25日 (月) 30日 (土)	博士論文提出締切 授業開始 表彰式 大学創立記念日・創立記念式典・祝賀会 修士論文提出締切	教授会 研究科委員会
2月 2日 (火) 3日 (水) 4日 (木) 9日 (火) 10日 (水) 15日 (月) " 16日 (火) 22日 (月) 23日 (火) 26日 (金)	学部1次入学試験 (～3日(水)) 学部1次入学試験発表 学部2次入学試験 学部2次入学試験発表 学部後期試験 (～19日(金)) 修士論文審査・最終試験 (～20日(土)) 学士編入生看護援助論Ⅳ実習 (～27日(土)) 博士論文発表会	学部入試1次選考会議、臨時研究科委員会 学部入試2次選考会議、教授会 研究科委員会 臨時研究科委員会、臨時教授会 臨時教授会 (卒業生単位認定)
3月 1日 (月) 3日 (水) 5日 (金) 8日 (月) 9日 (火) 10日 (水) 15日 (月) 16日 (火) 23日 (火) 25日 (木)	修士論文発表会 (修論・上級実践) (～2日(火)) 修士課程入学試験 (後期) (～4日(木)) 卒業式・修了式予行演習 卒業式・修了式	修士課程選考判定会議・臨時研究科委員会 科目等履修生選考会議・教授会 FD・SD研修会 研究科委員会 臨時教授会 (在校生単位認定) 教育会議、教職員歓送迎会